



Fil Dren - Tube annelé SN16 fissuré DN/ID Diamètres internes avec gaine filtrante en barres

Description

Tuyau en polypropylène (PP) pour connexions d'assainissement et collecteurs d'eaux usées enterrés gravitaires fabriqué par coextrusion continue des parois avec surface interne lisse et surface externe annelée (type B). Le tuyau est jaune à l'intérieur et noir à l'extérieur, du diamètre nominal interne DN/ID... mm, classe de rigidité annulaire SN16 (égale à 16 kN/m²) mesurée selon EN ISO 9969, entièrement conforme à la norme UNI EN 13476-3. Ce tuyau est accompagné d'un certificat de résistance à l'abrasion vérifiée selon la méthode DIN 19566.

Le tuyau, comme décrit ci-dessus, sera correctement transformé pour permettre la dispersion ou le drainage. La surface de captation devra être fabriquée à travers des fentes de mesure, position et nombre spécifiés dans le projet, qui sont positionnées au fond des gorges entre deux annelures consécutives. Les raccords entre les éléments devront être réalisés au moyen de douilles ou de manchons spéciaux accompagnés des joints élastomères correspondants à positionner sur la première gorge d'annelure de la tête du tuyau à insérer dans le manchon.

Les barres seront fournies complètes d'une gaine géotextile non tissée, 100% en polypropylène, résistante aux rayons UV, cohésionnée à travers un aiguilletage mécanique, exempte de traitements chimiques ou thermiques, de masse surfacique 150 g/m².

Le tuyau sera produit par une entreprise dûment enregistrée auprès du décret législatif obligatoire PolieCo Consortium (152/2006 - art.234) et équipée des systèmes de gestion suivants :

- qualité, selon UNI EN ISO 9001 ;
 - environnement, selon UNI EN ISO 14001 ;
- certifié et validé par un tiers accrédité.

Le fabricant applique un code de déontologie et un modèle d'organisation, de gestion et de contrôle conformément au décret législatif 231/01 et peut fournir des informations sur ses impacts économiques, environnementaux et sociaux (ESG), comme indiqué dans un rapport de durabilité conforme aux normes GRI 2021 et certifié par un tiers accrédité.



L'image est à titre indicatif seulement





Fil Dren - Tube annelé SN16 fissuré DN/ID Diamètres internes avec gaine filtrante en barres

Caractéristiques des matières premières

Densité Moyenne	g/cm ³	≈ 0,9	EN ISO 1183-1
Indice de Fluidité (230°C; 2,16 kg)	g/10 min	≤ 1,5	EN ISO 1133
Module d'élasticité	MPa	≥ 1250	ISO 527
Coefficient de Poisson	-	0,42	-

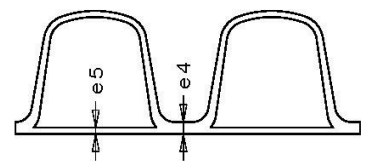
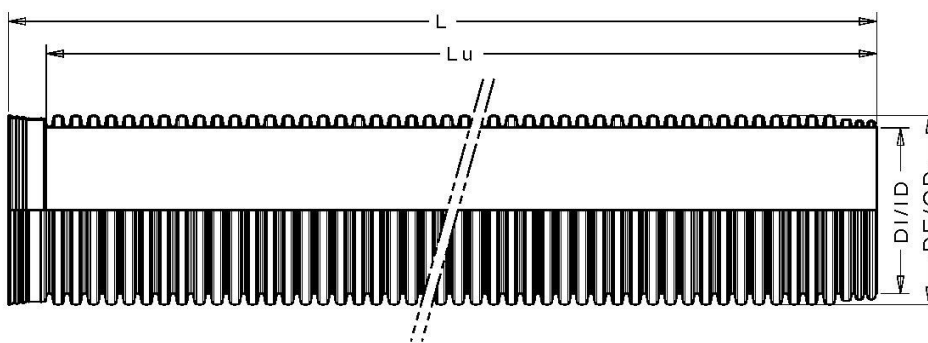
Caracteristiques du tuyau pas fissuré

Rigidité annulaire*	kN/m ²	> 16	EN ISO 9969
Résistance au chauffage (110 °C)	min	> 30	ISO 12091
Flexibilité annulaire	%	> 30	EN ISO 13968
Étanchéité du joint	bar	0.5	ISO 13259
Résistance aux chocs (0 °C)	TIR	< 10%	EN ISO 3127

* Selon le type de fissuration, les performances mécaniques et la résistance à l'écrasement initiales du tuyau peuvent changer

Caractéristiques du géotextile

Massa Areica	g/m ²	150	EN ISO 9864	Tolérance ± 10%
Résistance à la traction	kN/m	8	EN ISO 10319	Tolérance -2
Élongation	%	80	EN ISO 10319	Tolérance ± 30%
Perméabilité verticale	l/m ² s	70	EN ISO 11058	Tolérance -23
Capacité de vidange	ml/ms	1,84	EN ISO 12958	Tolérance ± 0,51
Ouverture caractéristique des pores	µm	65	EN ISO 12958	Tolérance ± 0





Fil Dren - Tube annelé SN16 fissuré DN/ID Diamètres internes avec gaine filtrante en barres

Dimensions [mm]

DE/OD	DI/ID	DImin	e4min	e5min	L*	Lu*	Type de joint
284	250	245	1.8	1.5	6250	6000	A_2
350	300	294	2.0	1.7	6250	6000	A_1
468	400	392	2.5	2.3	6250	6000	A_1
575	500	490	3.0	3.0	6250	6000	A_2
701	600	588	3.5	3.5	6750	6550	A_2
935	800	785	4.5	4.5	6750	6550	A_2

* Les valeurs indiquées se réfèrent au standard de production avec des tolérances de 3 %. Longueurs personnalisées disponibles sur demande.

Marquage

BLACK DREN Ø DATA ORA SN16

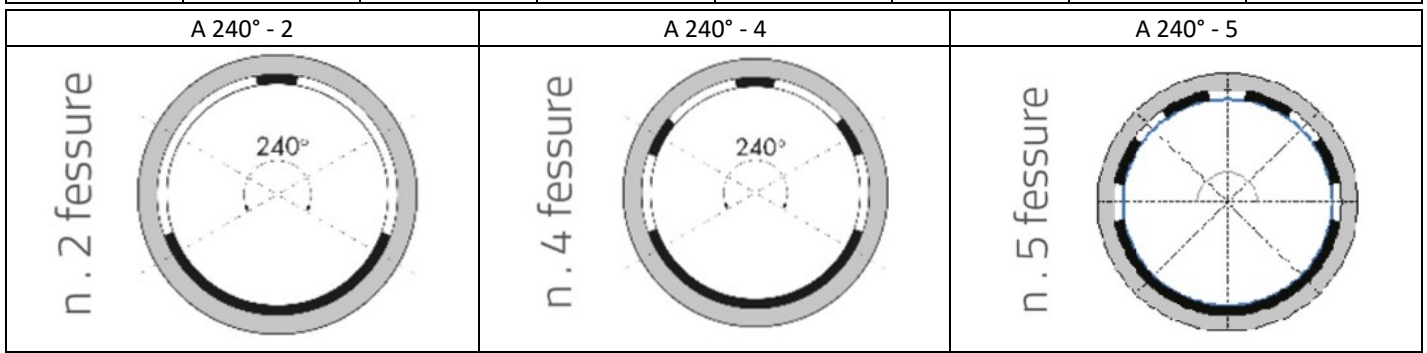




Fil Dren - Tube annelé SN16 fissuré DN/ID Diamètres internes avec gaine filtrante en barres

Fentes type A 240°

DE/OD [mm]	DI/ID [mm]	Longueur moyenne de la fente [mm]	Largeur moyenne de la fente [mm]	N° fentes par mètre	Aire fendue [cm ²]	% aire fendue	Type de fente
284	250	181	2,5	60	272	3,5%	A 240° - 2
350	300	218	2,5	48	262	2,8%	A 240° - 2
468	400	290	4	36	418	3,3%	A 240° - 2
575	500	362	7	32	811	5,2%	A 240° - 2
701	600	430	8	6,5	224	1,2%	A 240° - 2
935	800	640	8	4,5	230	0,9%	A 240° - 2

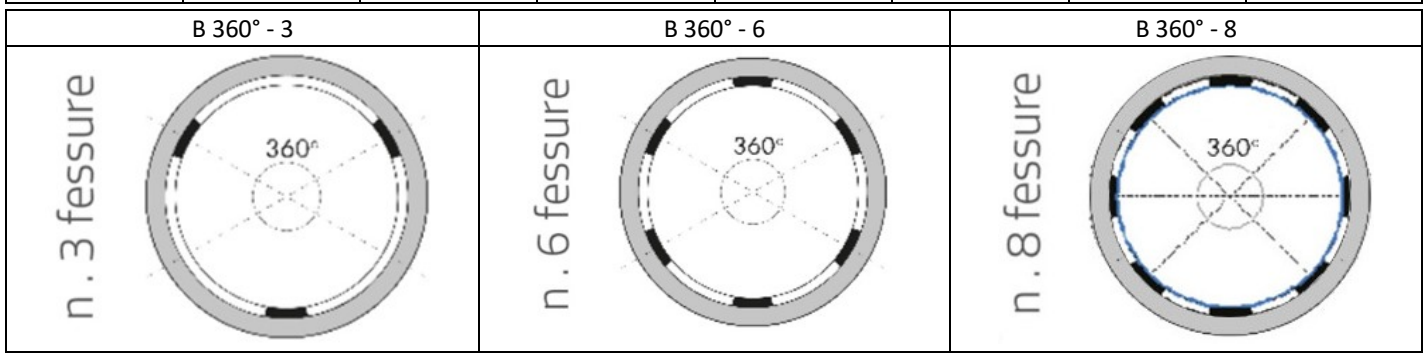




Fil Dren - Tube annelé SN16 fissuré DN/ID Diamètres internes avec gaine filtrante en barres

Fentes type B 360°

DE/OD [mm]	DI/ID [mm]	Longueur moyenne de la fente [mm]	Largeur moyenne de la fente [mm]	N° fentes par mètre	Aire fendue [cm ²]	% aire fendue	Type de fente
284	250	181	2,5	90	407	5,2%	B 360° - 3
350	300	218	2,5	72	392	4,2%	B 360° - 3
468	400	290	4	54	626	5,0%	B 360° - 3
575	500	362	7	48	1216	7,7%	B 360° - 3
701	600	430	8	6,5	224	1,2%	B 360° - 3
935	800	640	8	4,5	230	0,9%	B 360° - 3

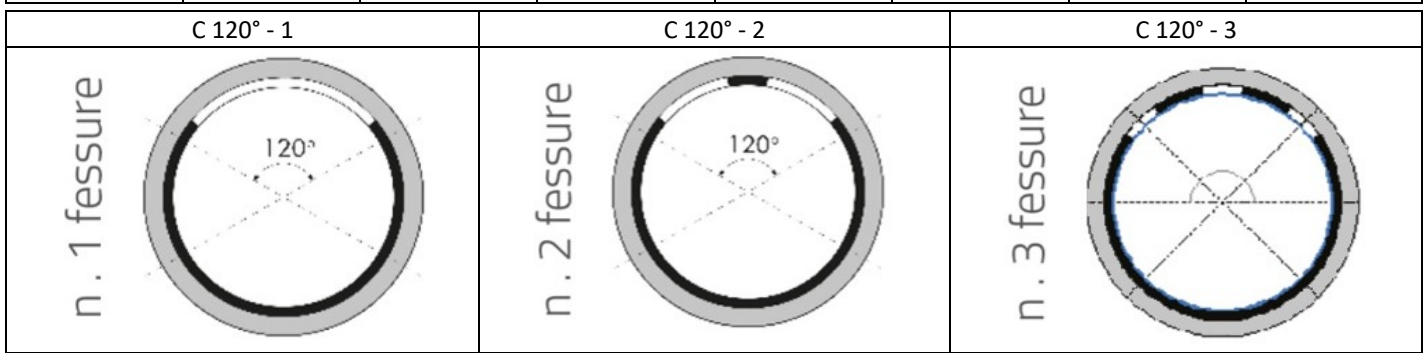




Fil Dren - Tube annelé SN16 fissuré DN/ID Diamètres internes avec gaine filtrante en barres

Fentes type C 120°


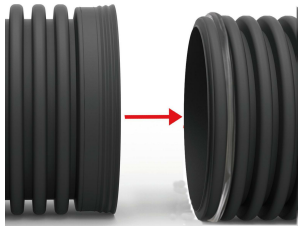
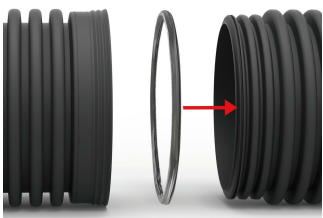
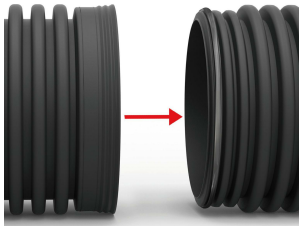
DE/OD [mm]	DI/ID [mm]	Longueur moyenne de la fente [mm]	Largeur moyenne de la fente [mm]	N° fentes par mètre	Aire fendue [cm ²]	% aire fendue	Type de fente
284	250	181	2,5	30	136	1,7%	C 120° - 1
350	300	218	2,5	24	131	1,4%	C 120° - 1
468	400	290	4	18	209	1,7%	C 120° - 1
565	500	362	7	16	405	2,6%	C 120° - 1
701	600	430	8	6,5	224	1,2%	C 120° - 1
935	800	640	8	4,5	230	0,9%	C 120° - 1





Fil Dren - Tube annelé SN16 fissuré DN/ID Diamètres internes avec gaine filtrante en barres

Systèmes d'assemblage

Type A_1	Type A_2
Coupelle coextrudée en ligne	Coupelle co-extrudée en ligne (mâle réduit)
 	 
Type B	Type C
Coupelle moulée par injection soudée par friction	Manchon
