



### Big Dren - Tuyau annelé PP SN16 fendu Noir DN/OD diamètres externes

#### Description

Tuyau de polypropylène (PP), pour branchements d'écoulement et de collecteurs des eaux usées enterrés gravitaires, fabriqué par coextrusion continue des parois à surface interne lisse et externe annelée (type B), noir à l'intérieur, noir à l'extérieur, du diamètre nominal externe DN/OD... mm, classe de rigidité annulaire SN16 (égale à 16 kN/m<sup>2</sup>) mesurée selon EN ISO 9969, entièrement conforme à la norme UNI EN 13476-3, accompagné d'un certificat de résistance à l'abrasion vérifiée selon la méthode DIN 19566.

Le tuyau tel que décrit sera convenablement manufacturé pour permettre la dispersion ou le drainage, la surface de captation devra être obtenue à travers de fentes de mesure, position et nombre spécifiés dans le projet, positionnées au fond des gorges entre deux annelures successives. Les jonctions entre les éléments devront être réalisées au moyen de douilles spéciales ou de manchons de connexion assortis des joints élastomères correspondants à positionner dans la première gorge d'annelure de la tête du tuyau à insérer dans la jonction.

Le tuyau sera produit par une entreprise dûment enregistrée auprès du décret législatif obligatoire PolieCo Consortium (152/2006 - art.234) et équipée des systèmes de gestion suivants :

- qualité, selon UNI EN ISO 9001 ;
  - environnement, selon UNI EN ISO 14001 ;
- certifié et validé par un tiers accrédité.

Le fabricant applique un code de déontologie et un modèle d'organisation, de gestion et de contrôle conformément au décret législatif 231/01 et peut fournir des informations sur ses impacts économiques, environnementaux et sociaux(ESG), comme indiqué dans un rapport de durabilité conforme aux normes GRI 2021 et certifié par un tiers accrédité.



L'image est à titre indicatif seulement

#### Caractéristiques des matières premières

Densité Moyenne	g/cm <sup>3</sup>	≈ 0,9	EN ISO 1183-1
Indice de Fluidité (230°C; 2,16 kg)	g/10 min	≤ 1,5	EN ISO 1133
Module d'élasticité	MPa	≥ 1250	ISO 527
Coefficient de Poisson	-	0,42	-



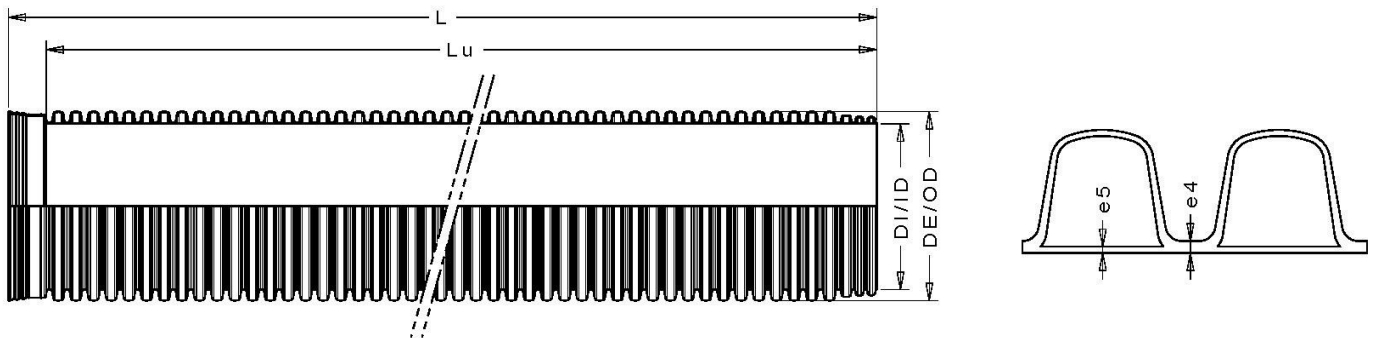


### Big Dren - Tuyau annelé PP SN16 fendu Noir DN/OD diamètres externes

#### Caracteristiques du tuyau non fissuré

Rigidité annulaire	kN/m <sup>2</sup>	> 16	EN ISO 9969
Résistance au chauffage (110 °C)	min	> 30	ISO 12091
Flexibilité annulaire	%	> 30	EN ISO 13968
Étanchéité du joint	bar	< 0.5	ISO 13259

\* Selon le type de fissuration, les performances mécaniques et la résistance à l'écrasement initiales du tuyau peuvent changer



#### Dimensions [mm]

DE/OD	DI/ID	DImin	e4min	e5min	L*	Lu*	Type de joint
250	218	209	1.7	1.4	6000	5800	B
315	272	263	1.9	1.6	6250	6000	A_1
400	347	335	2.3	2.0	6250	6000	A_1
500	433	418	2.8	2.8	6250	6000	A_2
630	546	527	3.3	3.3	6250	6000	A_2
800	678	669	4.1	4.1	6250	6000	A_2
1000	852	837	5.0	5.0	6250	6000	A_2
1200	1020	1005	5.0	5.0	6250	6000	A_2

\* Les valeurs indiquées se réfèrent au standard de production avec des tolérances de 3 %. Longueurs personnalisées disponibles sur demande.

#### Marquage

BLACK DREN Ø DATA ORA SN16

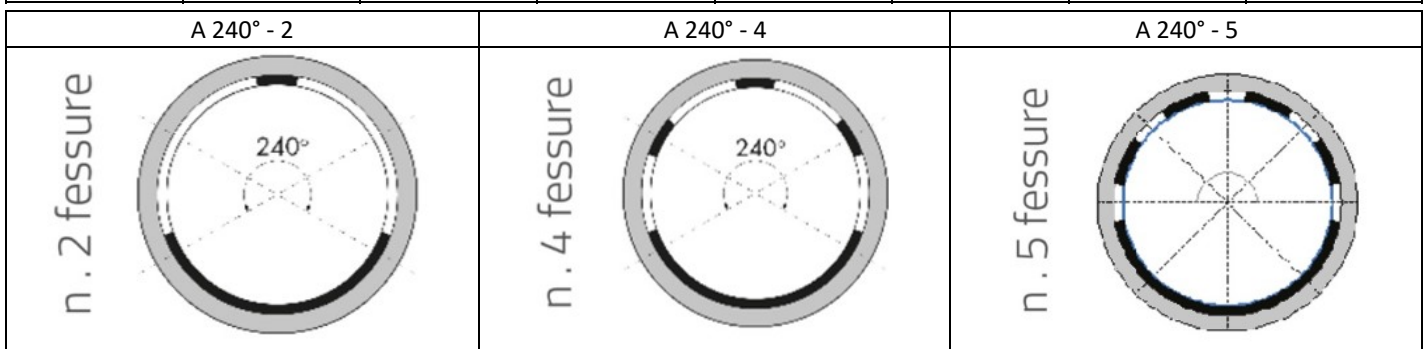




### Big Dren - Tuyau annelé PP SN16 fendu Noir DN/OD diamètres externes

#### Fentes type A 240°

DE/OD [mm]	DI/ID [mm]	Longueur moyenne de la fente [mm]	Largeur moyenne de la fente [mm]	N° fentes par mètre	Aire fendue [cm <sup>2</sup> ]	% aire fendue	Type de fente
250	218	160	2,5	72	288	4,2%	A 240° - 2
315	272	200	3	58	348	4,1%	A 240° - 2
400	347	250	4	46	460	4,2%	A 240° - 2
500	433	309	5	36	556	4,1%	A 240° - 2
630	546	420	7	28	823	4,8%	A 240° - 2
800	678	510	8	5,5	224	1,1%	A 240° - 2
1000	852	690	10	4,5	311	1,2%	A 240° - 2
1200	1020	870	10	3,5	305	0,9%	A 240° - 2

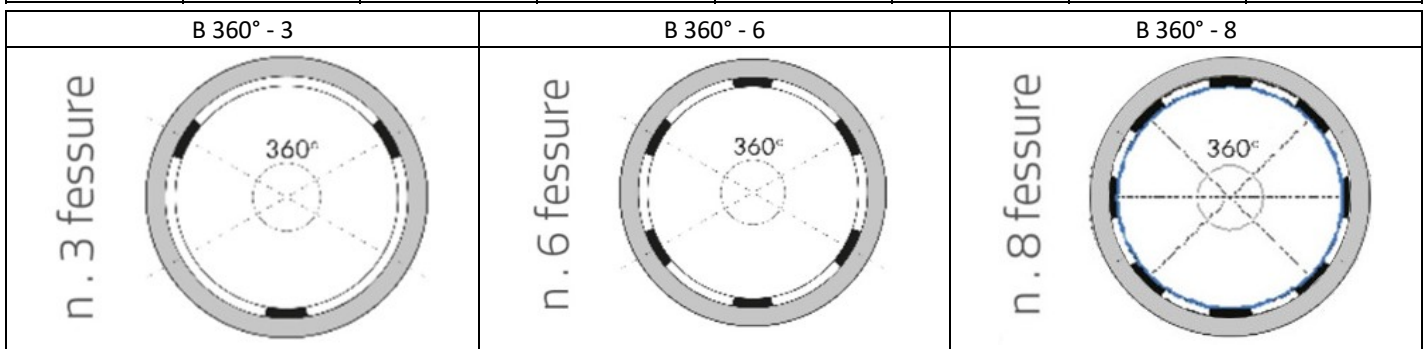




### Big Dren - Tuyau annelé PP SN16 fendu Noir DN/OD diamètres externes

#### Fentes type B 360°

DE/OD [mm]	DI/ID [mm]	Longueur moyenne de la fente [mm]	Largeur moyenne de la fente [mm]	N° fentes par mètre	Aire fendue [cm <sup>2</sup> ]	% aire fendue	Type de fente
250	218	160	2,5	108	432	6,3%	B 360° - 3
315	272	200	3	87	522	6,1%	B 360° - 3
400	347	250	4	69	690	6,3%	B 360° - 3
500	433	309	5	54	834	6,1%	B 360° - 3
630	546	420	7	42	1235	7,2%	B 360° - 3
800	678	510	8	5,5	224	1,1%	B 360° - 3
1000	852	690	10	4,5	311	1,2%	B 360° - 3
1200	1020	870	10	3,5	305	0,9%	B 360° - 3

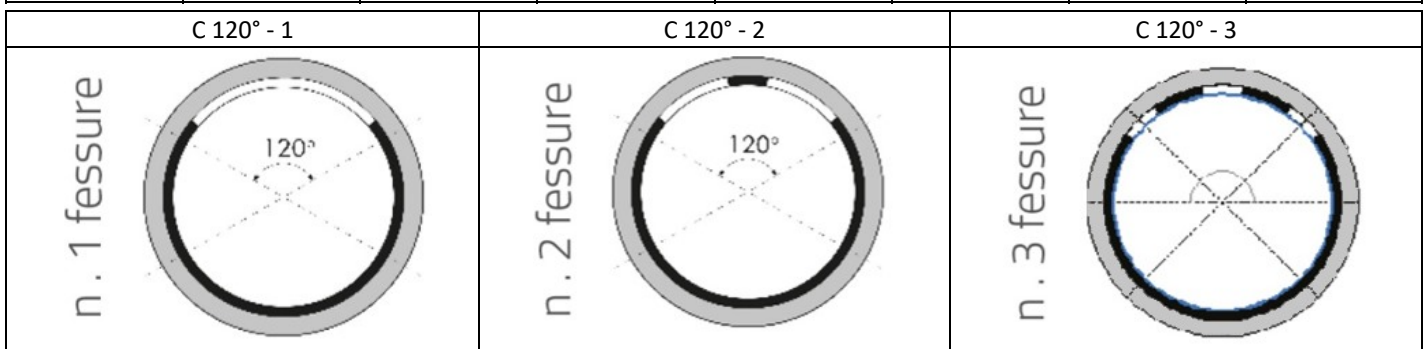




### Big Dren - Tuyau annelé PP SN16 fendu Noir DN/OD diamètres externes

#### Fentes type C 120°

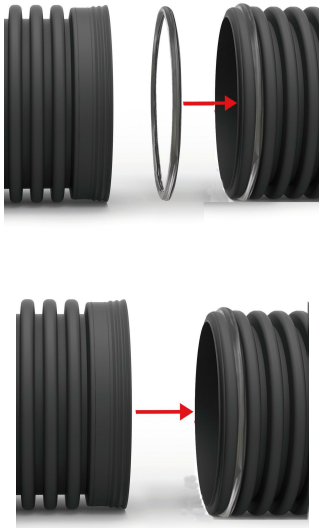
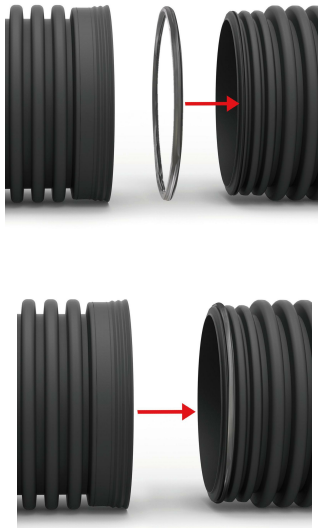
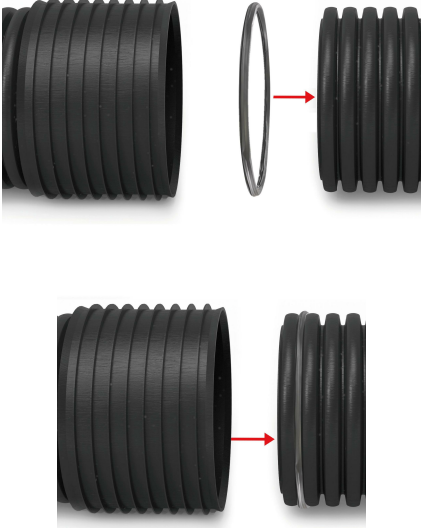
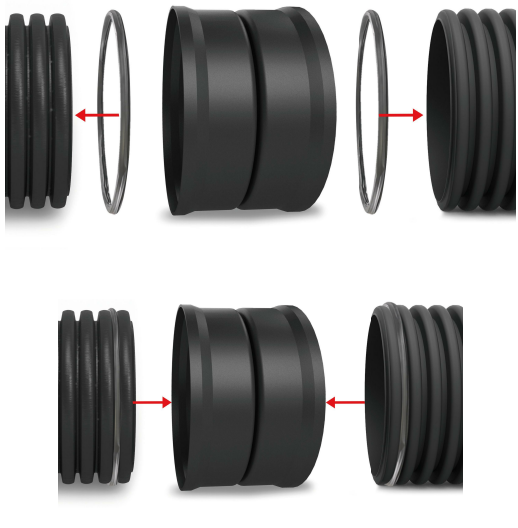
DE/OD [mm]	DI/ID [mm]	Longueur moyenne de la fente [mm]	Largeur moyenne de la fente [mm]	N° fentes par mètre	Aire fendue [cm <sup>2</sup> ]	% aire fendue	Type de fente
250	218	160	2,5	36	144	2,1%	C 120° - 1
315	272	200	3	29	174	2,0%	C 120° - 1
400	347	250	4	23	230	2,1%	C 120° - 1
500	433	309	5	18	278	2,0%	C 120° - 1
630	546	420	7	14	412	2,4%	C 120° - 1
800	678	510	8	5,5	224	1,1%	C 120° - 1
1000	852	690	10	4,5	311	1,2%	C 120° - 1
1200	1020	870	10	3,5	305	0,9%	C 120° - 1





### Big Dren - Tuyau annelé PP SN16 fendu Noir DN/OD diamètres externes

#### Systèmes d'assemblage

Type A_1	Type A_2
Coupelle coextrudée en ligne	Coupelle co-extrudée en ligne (mâle réduit)
	
Type B	Type C
Coupelle moulée par injection soudée par friction	Manchon
	

\* Les valeurs indiquées se réfèrent au standard de production avec des tolérances de 3 %. Longueurs personnalisées disponibles sur demande.

