



# Big Dren - Tuyau annelé PE SN8 fendu Noir DN/ID diamètres internes

## Description

Tuyau de polyéthylène haute densité (PEHD), pour branchements d'écoulement et de collecteurs des eaux usées enterrés gravitaires, fabriqué par coextrusion continue des parois à surface interne lisse et externe annelée (type B), noir à l'intérieur, noir à l'extérieur, du diamètre nominal interne DN/ID... mm, classe de rigidité annulaire SN8 (égale à 8 kN/m<sup>2</sup>) mesurée selon EN ISO 9969, entièrement conforme à la norme UNI EN 13476-3, accompagné d'un certificat de résistance à l'abrasion vérifiée selon la méthode DIN DIN 19566.

Le tuyau tel que décrit sera convenablement manufacturé pour permettre la dispersion ou le drainage, la surface de captation devra être obtenue à travers de fentes de mesure, position et nombre spécifiés dans le projet, positionnées au fond des gorges entre deux annelures successives. Les jonctions entre les éléments devront être réalisées au moyen de douilles spéciales ou de manchons de connexion assortis des joints élastomères correspondants à positionner dans la première gorge d'annelure de la tête du tuyau à insérer dans la jonction.

Le tuyau sera produit par une entreprise dûment enregistrée auprès du décret législatif obligatoire PolieCo Consortium (152/2006 - art.234) et équipée des systèmes de gestion suivants :

- qualité, selon UNI EN ISO 9001 ;
  - environnement, selon UNI EN ISO 14001 ;
- certifié et validé par un tiers accrédité.

Le fabricant applique un code de déontologie et un modèle d'organisation, de gestion et de contrôle conformément au décret législatif 231/01 et peut fournir des informations sur ses impacts économiques, environnementaux et sociaux (ESG), comme indiqué dans un rapport de durabilité conforme aux normes GRI 2021 et certifié par un tiers accrédité.



L'image est à titre indicatif seulement

## Caractéristiques des matières premières

Densité Moyenne	g/cm <sup>3</sup>	≥ 0,93	EN ISO 1183-1
Indice de Fluidité (190°C; 5 kg)	g/10 min	≤ 1,6	EN ISO 1133
Module d'élasticité	MPa	≥ 800	ISO 527
Coefficient de Poisson	-	0.45	-



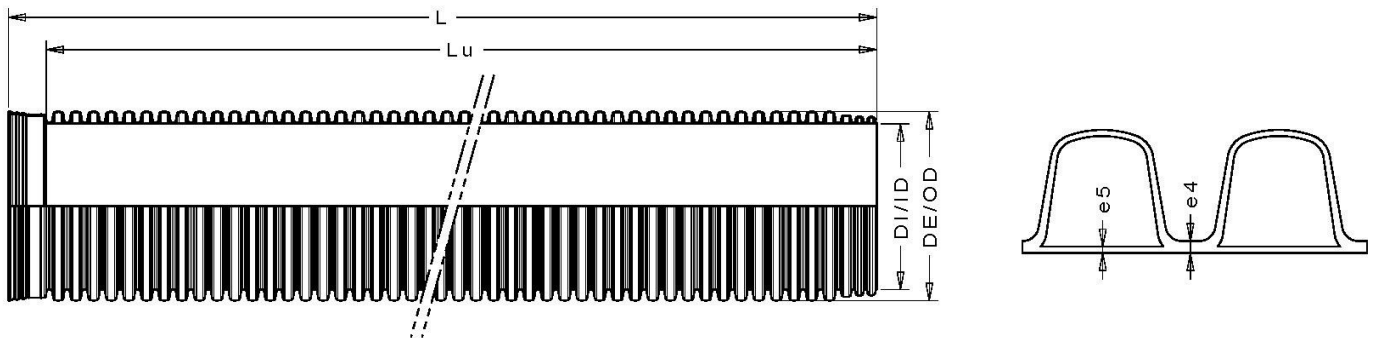


### Big Dren - Tuyau annelé PE SN8 fendu Noir DN/ID diamètres internes

#### Caracteristiques du tuyau non fissuré

Rigidité annulaire	kN/m <sup>2</sup>	> 8	EN ISO 9969
Résistance au chauffage (110 °C)	min	> 30	ISO 12091
Flexibilité annulaire	%	> 30	EN ISO 13968
Étanchéité du joint	bar	< 0.5	ISO 13259

\* Selon le type de fissuration, les performances mécaniques et la résistance à l'écrasement initiales du tuyau peuvent changer



#### Dimensions [mm]

DE/OD	DI/ID	Dlmin	e4min	e5min	L*	Lu*	Type de joint
284	250	245	1.8	1.5	6250	6000	A_2
350	300	294	2.0	1.7	6250	6000	A_1
468	400	392	2.5	2.3	6250	6000	A_1
575	500	490	3.0	3.0	6250	6000	A_2
701	600	588	3.5	3.5	6750	6550	A_2
935	800	785	4.5	4.5	6750	6550	A_2

\* Les valeurs indiquées se réfèrent au standard de production avec des tolérances de 3 %. Longueurs personnalisées disponibles sur demande.

#### Marquage

BLACK DREN Ø DATA ORA SN8

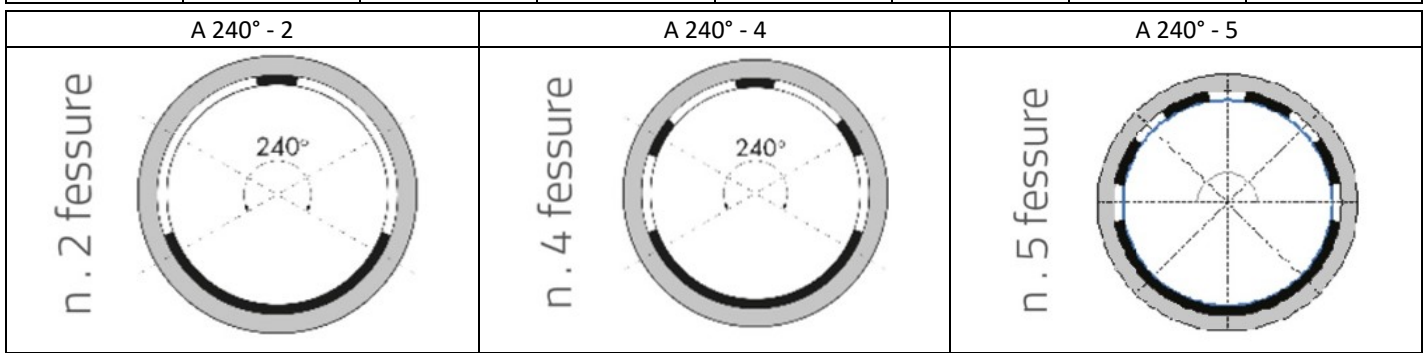




### Big Dren - Tuyau annelé PE SN8 fendu Noir DN/ID diamètres internes

#### Fentes type A 240°

DE/OD [mm]	DI/ID [mm]	Longueur moyenne de la fente [mm]	Largeur moyenne de la fente [mm]	N° fentes par mètre	Aire fendue [cm <sup>2</sup> ]	% aire fendue	Type de fente
284	250	181	2,5	60	272	3,5%	A 240° - 2
350	300	218	2,5	48	262	2,8%	A 240° - 2
468	400	290	4	36	418	3,3%	A 240° - 2
575	500	362	7	32	811	5,2%	A 240° - 2
701	600	430	8	6,5	224	1,2%	A 240° - 2
935	800	640	8	4,5	230	0,9%	A 240° - 2

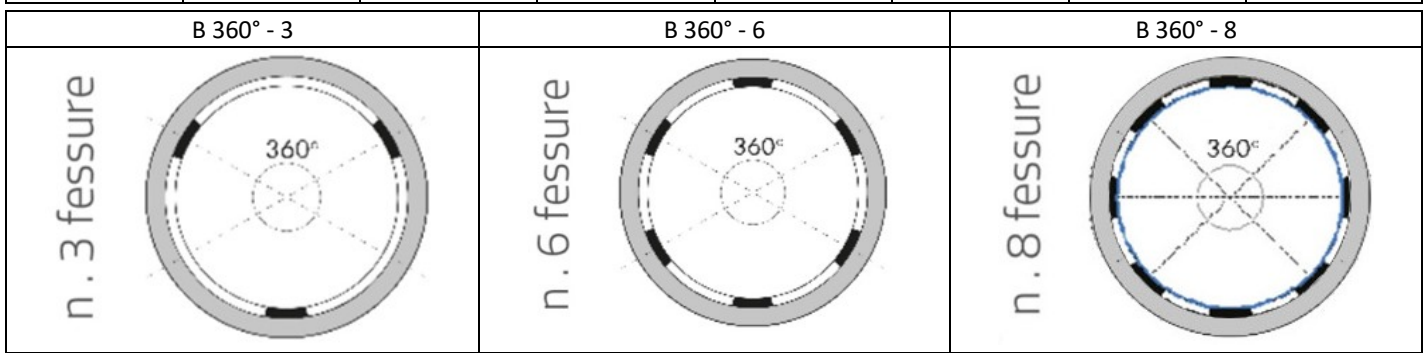




### Big Dren - Tuyau annelé PE SN8 fendu Noir DN/ID diamètres internes

#### Fentes type B 360°

DE/OD [mm]	DI/ID [mm]	Longueur moyenne de la fente [mm]	Largeur moyenne de la fente [mm]	N° fentes par mètre	Aire fendue [cm <sup>2</sup> ]	% aire fendue	Type de fente
284	250	181	2,5	90	407	5,2%	B 360° - 3
350	300	218	2,5	72	392	4,2%	B 360° - 3
468	400	290	4	54	626	5,0%	B 360° - 3
575	500	362	7	48	1216	7,7%	B 360° - 3
701	600	430	8	6,5	224	1,2%	B 360° - 3
935	800	640	8	4,5	230	0,9%	B 360° - 3

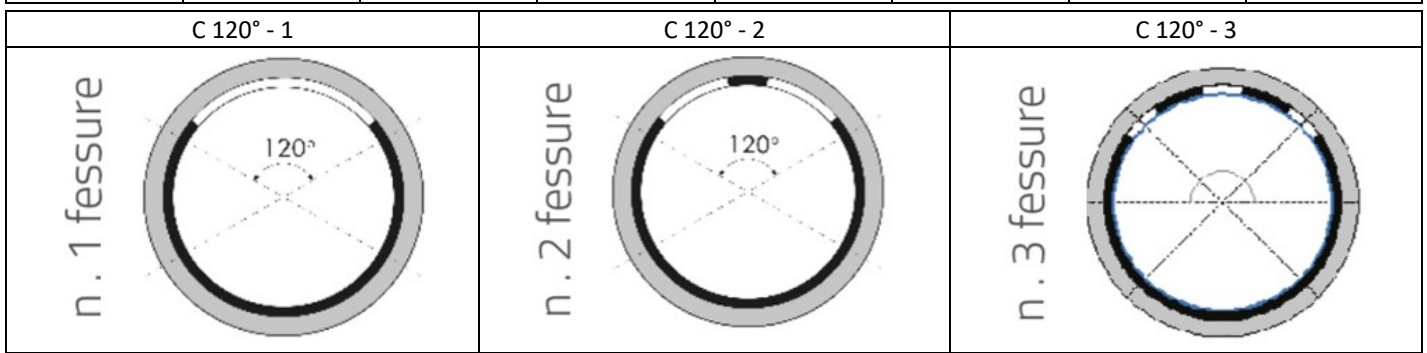




### Big Dren - Tuyau annelé PE SN8 fendu Noir DN/ID diamètres internes

#### Fentes type C 120°

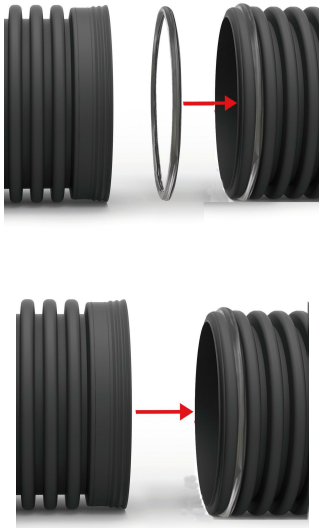
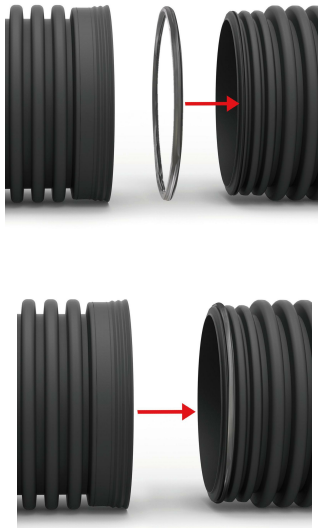
DE/OD [mm]	DI/ID [mm]	Longueur moyenne de la fente [mm]	Largeur moyenne de la fente [mm]	N° fentes par mètre	Aire fendue [cm <sup>2</sup> ]	% aire fendue	Type de fente
284	250	181	2,5	30	136	1,7%	C 120° - 1
350	300	218	2,5	24	131	1,4%	C 120° - 1
468	400	290	4	18	209	1,7%	C 120° - 1
565	500	362	7	16	405	2,6%	C 120° - 1
701	600	430	8	6,5	224	1,2%	C 120° - 1
935	800	640	8	4,5	230	0,9%	C 120° - 1





### Big Dren - Tuyau annelé PE SN8 fendu Noir DN/ID diamètres internes

#### Systèmes d'assemblage

Type A_1	Type A_2
Coupelle coextrudée en ligne	Coupelle co-extrudée en ligne (mâle réduit)
	
Type B	Type C
Coupelle moulée par injection soudée par friction	Manchon
