



## Big Dren – Gewelltes PP Rohr SN16 geschlitzt, DN/ID Innen Durchmesser

### Beschreibung

Rohre aus polypropylene (PP), für Abwasseranschlüsse und unterirdische drucklose Abwasserkanäle, durch kontinuierliche Koextrusion der Wände mit glatter Innenfläche und gewellter Außenfläche hergestellt (Typ B), innen gelb und außen schwarz, Nenn-Innendurchmesser DN/ID... mm, Ringsteifigkeitsklasse SN16 (gleich  $16 \text{ kN/m}^2$ ), gemessen nach EN ISO 9969, vollständig entspricht der Norm UNI EN 13476-3, unterzeichnet von einer Zertifizierung der Abriebfestigkeit, geprüft nach der Methode DIN 19566.

Das beschriebene Rohr wird in geeigneter Weise bearbeitet, um eine Dispersion oder Drainage zu ermöglichen, die Oberfläche der Fangeinrichtung soll mit Hilfe von Schlitzen, dessen Größe, Position und Anzahl im Projekt abgegeben, entnommen werden, auf dem Grundstück der Schluchten zwischen zwei aufeinanderfolgenden Wellen angeordnet. Die Verbindungen zwischen den Elementen müssen mit entsprechenden Steckmuffen oder Verbindungsmuffen hergestellt werden, die mit elastomeren Dichtringe versehen sind. Die Dichtringe sollen auf der ersten Wellennut des Rohrkopfs, der in die Verbindung eingeführt wird, platziert werden.

Die Rohrleitung wird von einem Unternehmen hergestellt, das ordnungsgemäß an das PolieCo-Konsortiums eingeschrieben ist (152/2006 - art. 234) und das mit den folgenden Managementsysteme zertifiziert ist:

- Qualitätssicherung nach UNI EN ISO 9001;
- Umweltschutz nach UNI EN ISO 14001;

Der Hersteller wendet einen Ethikkodex sowie ein Organisations-, Verwaltungs- und Kontrollmodell gemäß der Gesetzesverordnung 231/01 an und kann Informationen über seine wirtschaftlichen, ökologischen und sozialen Auswirkungen (ESG) vorlegen, die in einem Nachhaltigkeitsbericht gemäß den GRI-Standards 2021 aufgeführt sind, der von einer akkreditierten dritten Partei zertifiziert wurde.



Das Bild dient nur zur Veranschaulichung

### Rohstoff Eigenschaften

|                         |                   |               |               |
|-------------------------|-------------------|---------------|---------------|
| Durchschnittliche Dicht | $\text{g/cm}^3$   | $\approx 0,9$ | EN ISO 1183-1 |
| Schmelzflussindex       | $\text{g/10 min}$ | $\leq 1,5$    | EN ISO 1133   |
| Elastizitätsmodul       | MPa               | $\geq 1250$   | ISO 527       |
| Poissonzahl             | -                 | 0,42          | -             |



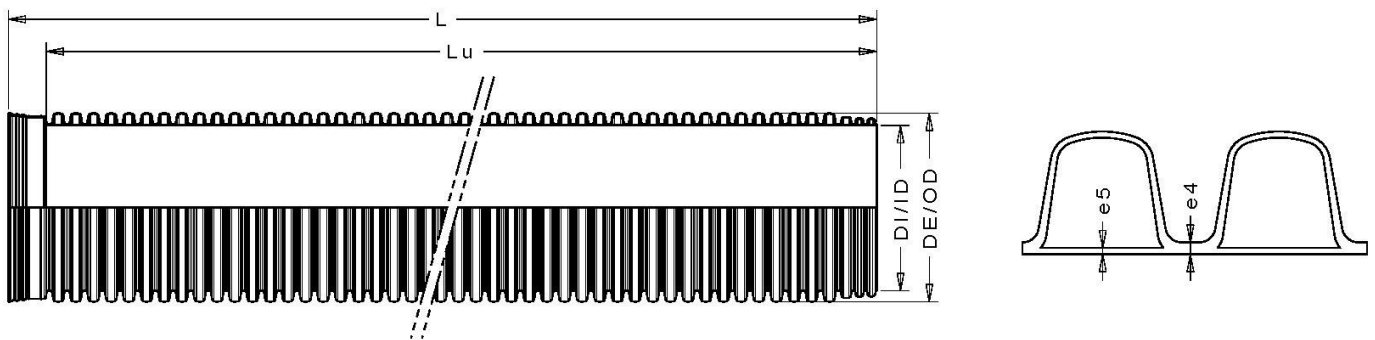


### Big Dren – Gewelltes PP Rohr SN16 geschlitzt, DN/ID Innen Durchmesser

#### Eigenschaften des ungerissenen Rohres

|                         |                   |       |              |
|-------------------------|-------------------|-------|--------------|
| Ringsteifigkeit*        | kN/m <sup>2</sup> | > 16  | EN ISO 9969  |
| Wärme-beständigkeit     | min               | > 30  | ISO 12091    |
| Ringflexibilität        | %                 | > 30  | EN ISO 13968 |
| Dichtungsdichtheit      | bar               | 0.5   | ISO 13259    |
| Schlagfestigkeit (0 °C) | TIR               | < 10% | EN ISO 3127  |

\* Jenach Art der Rissbildung können sich die mechanischen Eigenschaften und die Druckfestigkeit des ursprünglichen Rohrs ändern.



#### Abmessungen [mm]

| DE/OD | DI/ID | DI <sub>min</sub> | e4 <sub>min</sub> | e5 <sub>min</sub> | L*   | Lu*  | Verbindungstyp<br>p |
|-------|-------|-------------------|-------------------|-------------------|------|------|---------------------|
| 350   | 300   | 294               | 2.0               | 1.7               | 6250 | 6000 | A_1                 |
| 468   | 400   | 392               | 2.5               | 2.3               | 6250 | 6000 | A_1                 |
| 575   | 500   | 490               | 3.0               | 3.0               | 6250 | 6000 | A_2                 |
| 701   | 600   | 588               | 3.5               | 3.5               | 6250 | 6000 | A_2                 |
| 935   | 800   | 785               | 4.5               | 4.5               | 6250 | 6000 | A_2                 |

Die angegebenen Werte beziehen sich auf den Produktionsstandard mit Toleranzen von 3%. Auf Anfrage verfügbare Sonderlängen

#### Markierung

BLACK DREN Ø DATA ORA SN16

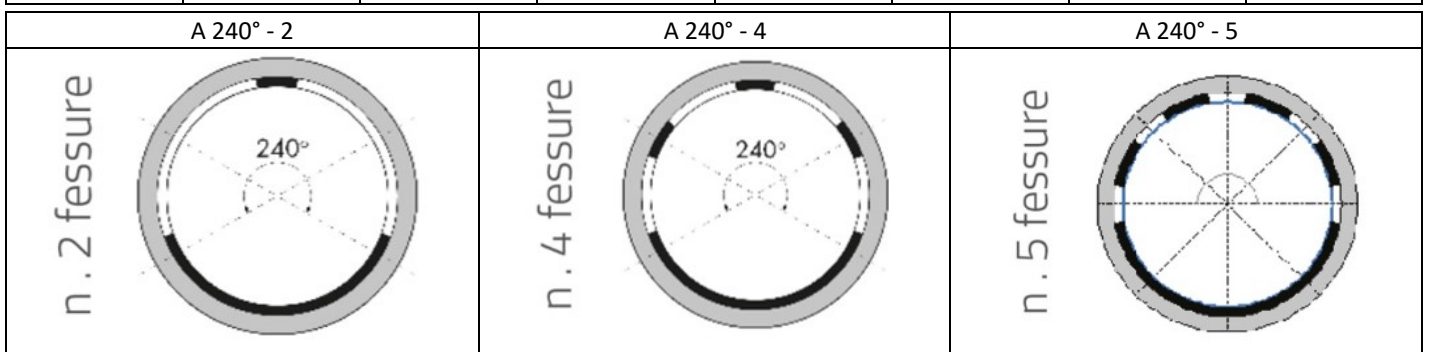




### Big Dren – Gewelltes PP Rohr SN16 geschlitzt, DN/ID Innen Durchmesser

#### Schlitzung typ A 240°

| DE/OD [mm] | DI/ID [mm] | Durchschnittliche Schlitzungslänge [mm] | Durchschnittliche Schlitzungsbreite [mm] | Anzahl Schlitzung pro Meter | Geschlitzte Masse [cm <sup>2</sup> ] | Geschlitzte Masse [cm <sup>2</sup> ] | Schlitzungstypologie |
|------------|------------|---|--|-----------------------------|--------------------------------------|--------------------------------------|----------------------|
| 284        | 250        | 181                                     | 2,5                                      | 60                          | 272                                  | 3,5%                                 | A 240° - 2           |
| 350        | 300        | 218                                     | 2,5                                      | 48                          | 262                                  | 2,8%                                 | A 240° - 2           |
| 468        | 400        | 290                                     | 4  | 36                          | 418                                  | 3,3%                                 | A 240° - 2           |
| 575        | 500        | 362                                     | 7  | 32                          | 811                                  | 5,2%                                 | A 240° - 2           |
| 701        | 600        | 430                                     | 8  | 6,5                         | 224                                  | 1,2%                                 | A 240° - 2           |
| 935        | 800        | 640                                     | 8  | 4,5                         | 230                                  | 0,9%                                 | A 240° - 2           |

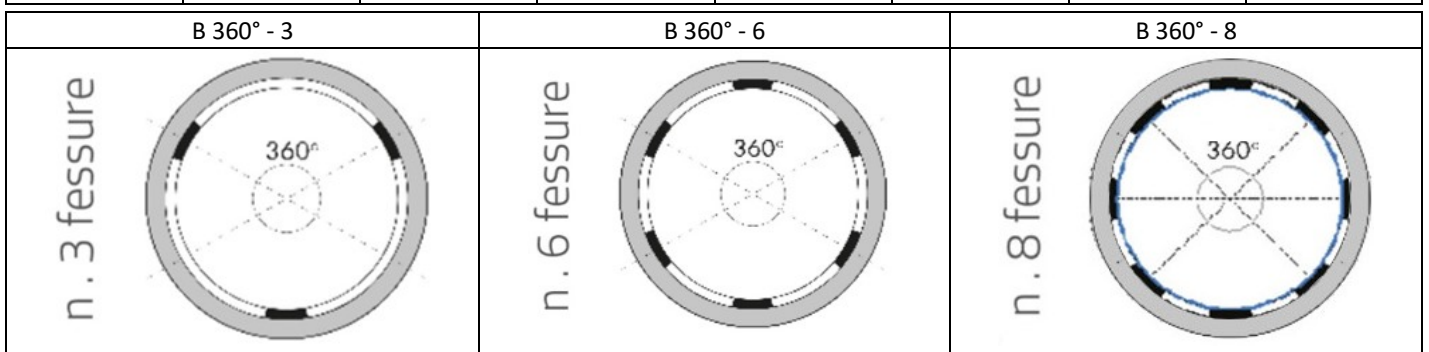




### Big Dren – Gewelltes PP Rohr SN16 geschlitzt, DN/ID Innen Durchmesser

#### Schlitzung typ B 360°

| DE/OD [mm] | DI/ID [mm] | Durchschnittliche Schlitzungslänge [mm] | Durchschnittliche Schlitzungsbreite [mm] | Anzahl Schlitzung pro Meter | Geschlitzte Masse [cm <sup>2</sup> ] | Geschlitzte Masse [cm <sup>2</sup> ] | Schlitzungstypologie |
|------------|------------|---|--|-----------------------------|--------------------------------------|--------------------------------------|----------------------|
| 284        | 250        | 181                                     | 2,5                                      | 90                          | 407                                  | 5,2%                                 | B 360° - 3           |
| 350        | 300        | 218                                     | 2,5                                      | 72                          | 392                                  | 4,2%                                 | B 360° - 3           |
| 468        | 400        | 290                                     | 4  | 54                          | 626                                  | 5,0%                                 | B 360° - 3           |
| 575        | 500        | 362                                     | 7  | 48                          | 1216                                 | 7,7%                                 | B 360° - 3           |
| 701        | 600        | 430                                     | 8  | 6,5                         | 224                                  | 1,2%                                 | B 360° - 3           |
| 935        | 800        | 640                                     | 8  | 4,5                         | 230                                  | 0,9%                                 | B 360° - 3           |

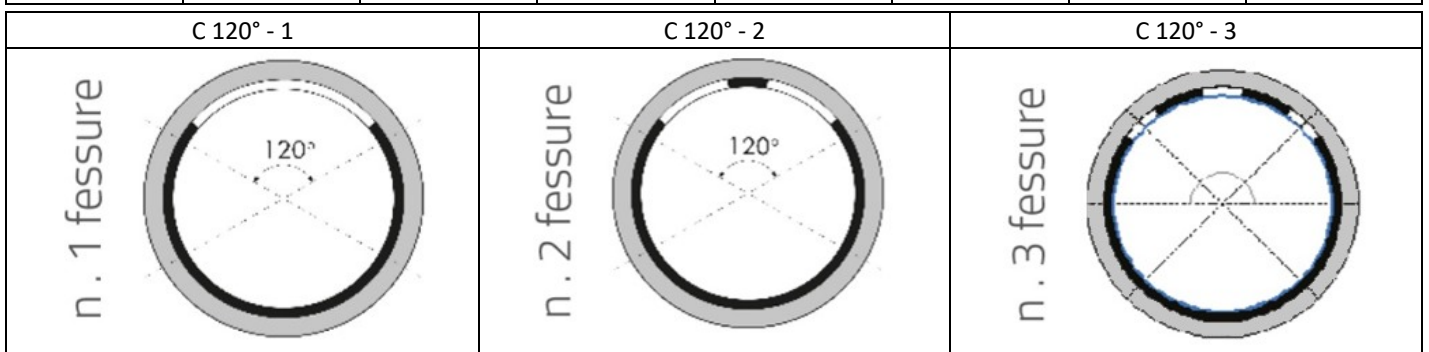




### Big Dren – Gewelltes PP Rohr SN16 geschlitzt, DN/ID Innen Durchmesser

#### Schlitzung typ C 120°

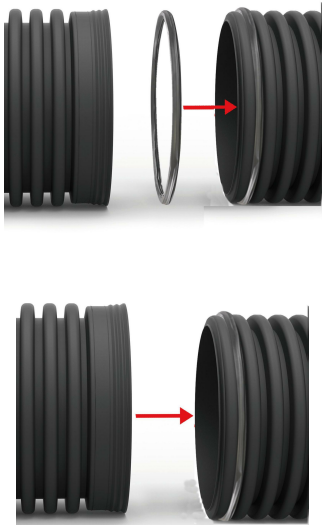
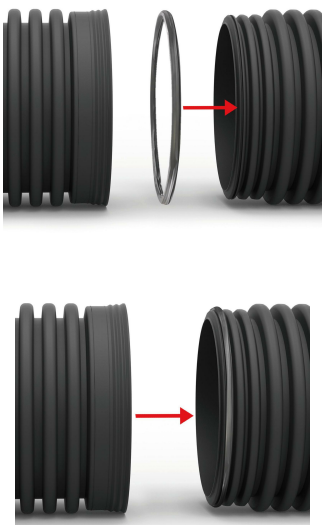
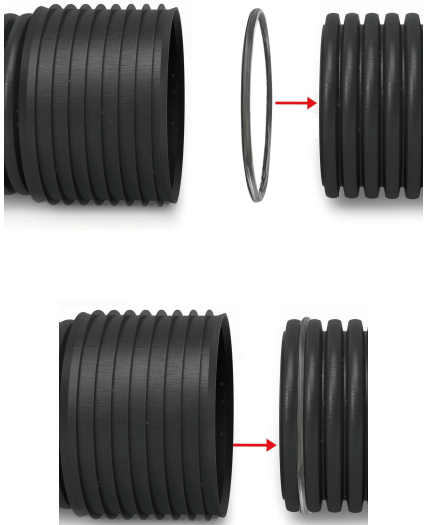
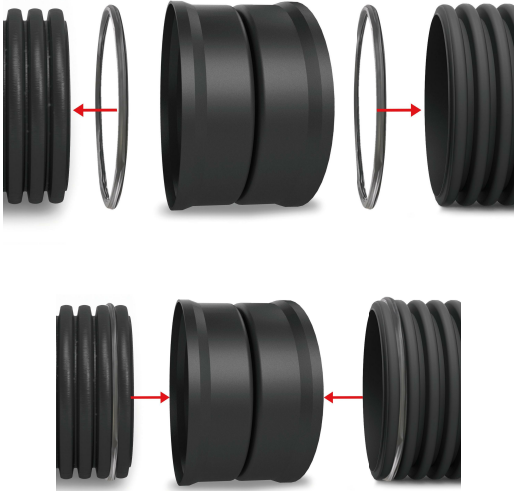
| DE/OD [mm] | DI/ID [mm] | Durchschnittliche Schlitzungslänge [mm] | Durchschnittliche Schlitzungsbreite [mm] | Anzahl Schlitzung pro Meter | Geschlitzte Masse [cm <sup>2</sup> ] | Geschlitzte Masse [cm <sup>2</sup> ] | Schlitzungstypologie |
|------------|------------|---|--|-----------------------------|--------------------------------------|--------------------------------------|----------------------|
| 284        | 250        | 181                                     | 2,5                                      | 30                          | 136                                  | 1,7%                                 | C 120° - 1           |
| 350        | 300        | 218                                     | 2,5                                      | 24                          | 131                                  | 1,4%                                 | C 120° - 1           |
| 468        | 400        | 290                                     | 4  | 18                          | 209                                  | 1,7%                                 | C 120° - 1           |
| 575        | 500        | 362                                     | 7  | 16                          | 405                                  | 2,6%                                 | C 120° - 1           |
| 701        | 600        | 430                                     | 8  | 6,5                         | 224                                  | 1,2%                                 | C 120° - 1           |
| 935        | 800        | 640                                     | 8  | 4,5                         | 230                                  | 0,9%                                 | C 120° - 1           |





### Big Dren – Gewelltes PP Rohr SN16 geschlitzt, DN/ID Innen Durchmesser

#### Verbindungssysteme

| Tippe A_1   | Tippe A_2  |
|---|--|
| Geschweißte Muffe   | Geschweißte Muffe (männliche Reduktion)  |
|   |   |
| Tippe B   | Tippe C  |
| Reibgeschweißte Spritzgussmuffe (nach der Produktion)                               | Muffe  |
|  |  |

