



Big Dren – Gewelltes PE Rohr SN8 geschlitzt, schwarz, DN/OD Aussen Durchmesser

Beschreibung

Die Rohre werden mit dem Verfahren der kontinuierlichen Coextrusion der beiden Wände produziert. Die Innenwandung ist glatt, Farbe schwarz, und die Außenwandung ist gewellt (Typ B) auch schwarz, mit Außennominaldurchmesser DN/OD...mm. Die Ringsteifigkeit entspricht SN8 (8kN/ m²) gemessen nach EN ISO 9969, gemäß Norm UNI EN 13476-3. Das Rohr wird mit Abriebfestigkeitszertifizierung geliefert (Zert. gemäß DIN-Verfahren DIN 19566).

Das o.g. Rohr wird angemessen bearbeitet um die Versickerung oder Entwässerung zu erlauben. Die Sturzfläche wird mittels Position, Anzahl und Mess-Schlitzungen, die auf dem Projekt mitgeteilt werden sollen. Diese Schlitzungen werden auf der Rippenunterseite zwischen zwei nachfolgenden Wellen positioniert.

Verbindungen mittels Muffe oder Doppelmuffe und entsprechende Elastomerdichtungen, die in der ersten Rippe der einsetzenden Rohranfang eingestellt werden sollen.

Die Rohrleitung wird von einem Unternehmen hergestellt, das ordnungsgemäß an das PolieCo-Konsortiums eingeschrieben ist (152/2006 - art. 234) und das mit den folgenden Managementsysteme zertifiziert ist:

- Qualitätssicherung nach UNI EN ISO 9001;
- Umweltschutz nach UNI EN ISO 14001;

Der Hersteller wendet einen Ethikkodex sowie ein Organisations-, Verwaltungs- und Kontrollmodell gemäß der Gesetzesverordnung 231/01 an und kann Informationen über seine wirtschaftlichen, ökologischen und sozialen Auswirkungen (ESG) vorlegen, die in einem Nachhaltigkeitsbericht gemäß den GRI-Standards 2021 aufgeführt sind, der von einer akkreditierten dritten Partei zertifiziert wurde.



Das Bild dient nur zur Veranschaulichung

Rohstoff Eigenschaften

Durchschnittliche Dichte	g/cm ³	≥ 0,93	EN ISO 1183-1
Schmelzflussindex	g/10 min	≤ 1,6	EN ISO 1133
Elastizitätsmodul	MPa	≥ 800	ISO 527
Poissonzahl	-	0.45	-



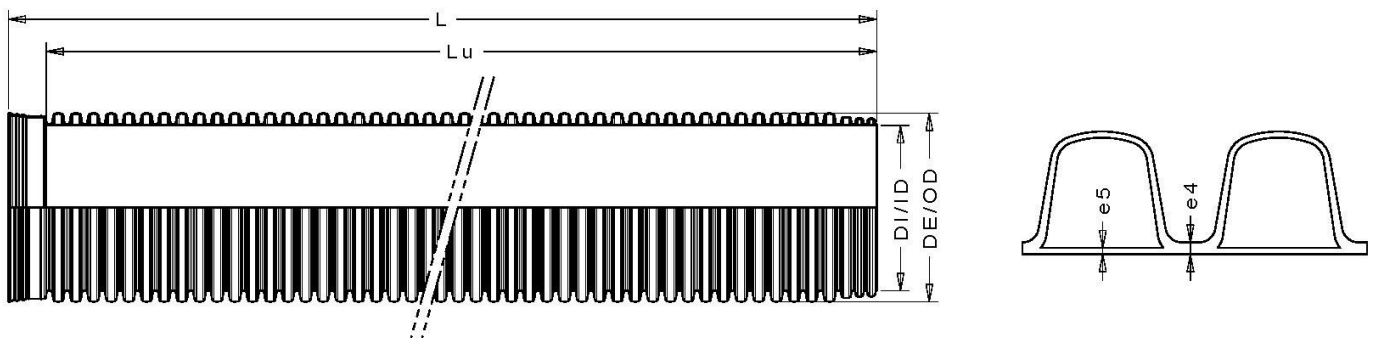


Big Dren – Gewelltes PE Rohr SN8 geschlitzt, schwarz, DN/OD Aussen Durchmesser

Eigenschaften des ungerissenen Rohres

Ringsteifigkeit	kN/m ²	> 8	EN ISO 9969
Widerstand gegen Erwärmung (110 °C)	min	> 30	ISO 12091
Flexibilidad anular	%	> 30	EN ISO 13968
Estanqueidad de la junta	bar	< 0.5	ISO 13259

* Je nach Art der Rissbildung können sich die mechanischen Eigenschaften und die Druckfestigkeit des ursprünglichen Rohrs ändern.



Abmessungen [mm]

DE/OD	DI/ID	DI _{min}	e4 _{min}	e5 _{min}	L*	Lu*	Verbindungstyp p
125	105	105	1.1	1.0	6000	6000	C
160	137	134	1.2	1.0	6000	5800	B
200	172	167	1.4	1.1	6000	5800	B
250	218	209	1.7	1.4	6000	5800	B
315	272	263	1.9	1.6	6250	6000	A_1
400	347	335	2.3	2.0	6250	6000	A_1
500	433	418	2.8	2.8	6250	6000	A_2
630	546	527	3.3	3.3	6250	6000	A_2
800	678	669	4.1	4.1	6750	6550	A_2
1000	852	837	5.0	5.0	6750	6550	A_2
1200	1020	1005	5.0	5.0	6750	6550	A_2

Die angegebenen Werte beziehen sich auf den Produktionsstandard mit Toleranzen von 3%. Auf Anfrage verfügbare Sonderlängen

Markierung

BLACK DREN Ø DATA ORA SN8

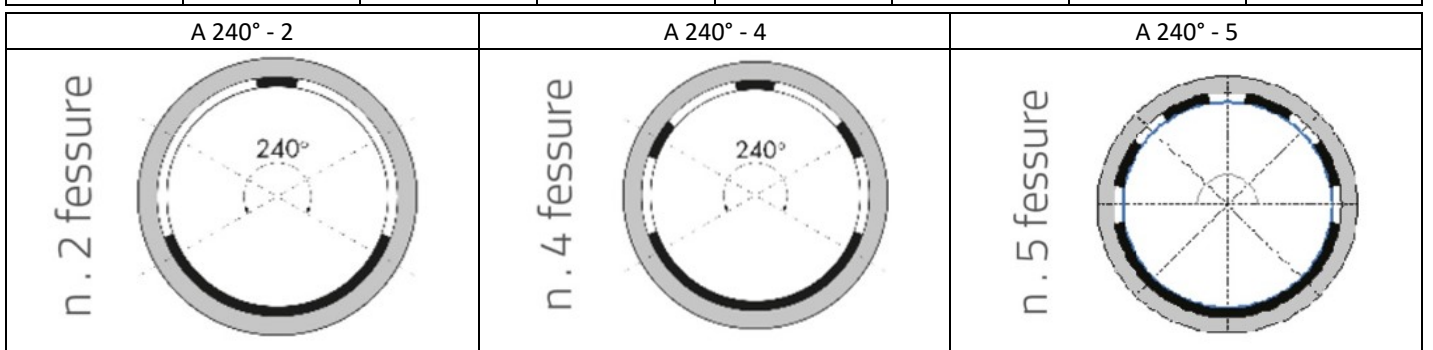




Big Dren – Gewelltes PE Rohr SN8 geschlitzt, schwarz, DN/OD Aussen Durchmesser

Schlitzung typ A 240°

DE/OD [mm]	DI/ID [mm]	Durchschnittliche Schlitzungslänge [mm]	Durchschnittliche Schlitzungsbreite [mm]	Anzahl Schlitzung pro Meter	Geschlitzte Masse [cm ²]	Geschlitzte Masse [cm ²]	Schlitzungstypologie
125	105	20	2,5	264	132	4,0%	A 240° - 4
160	137	25	2,5	212	133	3,1%	A 240° - 4
200	172	30	2,5	188	141	2,6%	A 240° - 4
250	218	40	2,5	180	180	2,6%	A 240° - 4
315	272	40	2,5	145	145	1,7%	A 240° - 5
400	347	45	3	115	155	1,4%	A 240° - 5
500	433	309	5	36	556	4,1%	A 240° - 2
630	546	420	7	28	823	4,8%	A 240° - 2
800	678	510	8	5,5	224	1,1%	A 240° - 2
1000	852	690	10	4,5	311	1,2%	A 240° - 2
1200	1020	870	10	3,5	305	0,9%	A 240° - 2

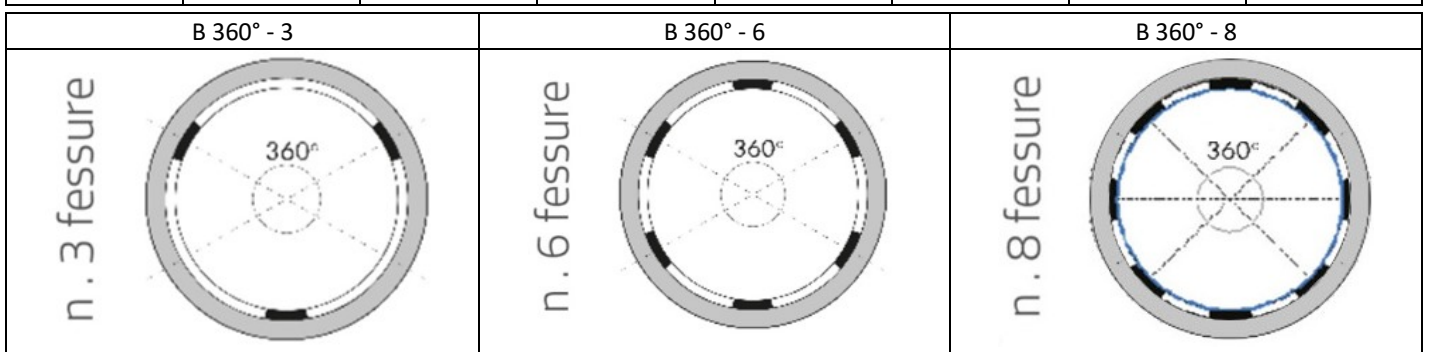




Big Dren – Gewelltes PE Rohr SN8 geschlitzt, schwarz, DN/OD Aussen Durchmesser

Schlitzung typ B 360°

DE/OD [mm]	DI/ID [mm]	Durchschnittliche Schlitzungslänge [mm]	Durchschnittliche Schlitzungsbreite [mm]	Anzahl Schlitzung pro Meter	Geschlitzte Masse [cm ²]	Geschlitzte Masse [cm ²]	Schlitzungstypologie
125	105	20	2,5	396	198	6,0%	B 360° - 6
160	137	25	2,5	318	199	4,6%	B 360° - 6
200	172	30	2,5	282	212	3,9%	B 360° - 6
250	218	40	2,5	288	288	4,2%	B 360° - 8
315	272	40	2,5	232	232	2,7%	B 360° - 8
400	347	45	3	184	248	2,3%	B 360° - 8
500	433	309	5	54	834	6,1%	B 360° - 3
630	546	420	7	42	1235	7,2%	B 360° - 3
800	678	510	8	5,5	224	1,1%	B 360° - 3
1000	852	690	10	4,5	311	1,2%	B 360° - 3
1200	1020	870	10	3,5	305	0,9%	B 360° - 3

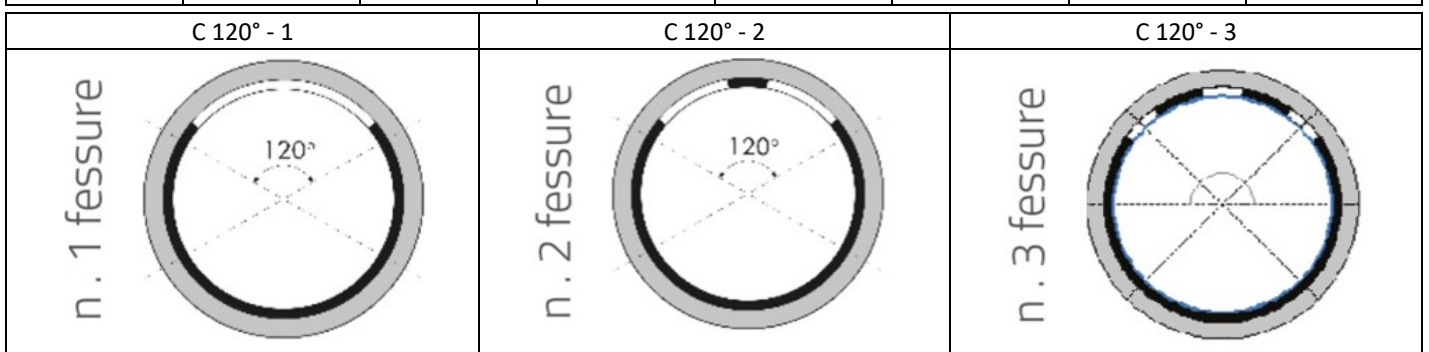




Big Dren – Gewelltes PE Rohr SN8 geschlitzt, schwarz, DN/OD Aussen Durchmesser

Schlitzung typ C 120°

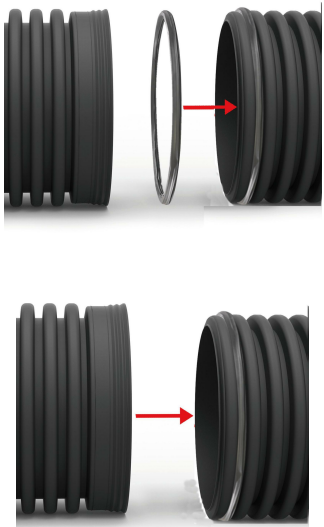
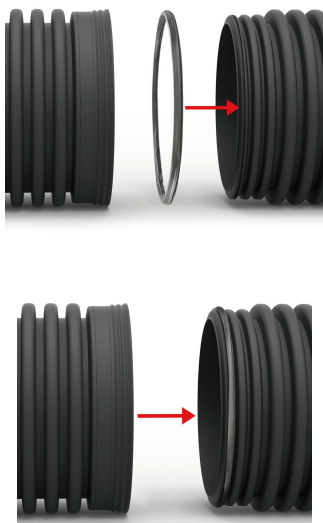
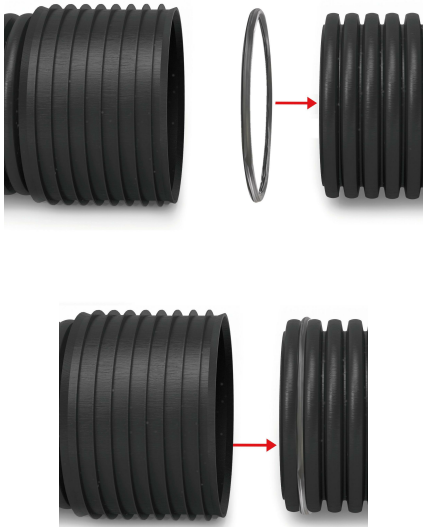
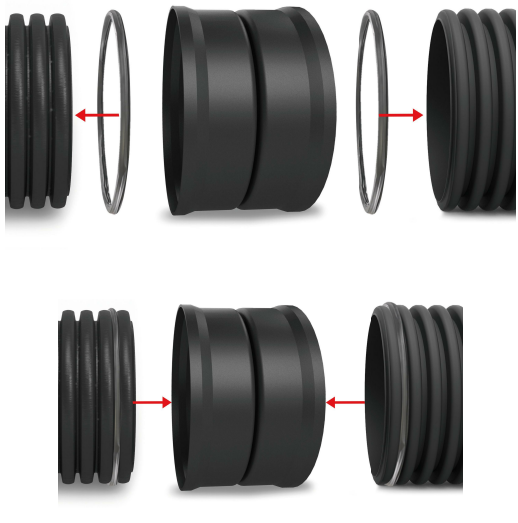
DE/OD [mm]	DI/ID [mm]	Durchschnittliche Schlitzungslänge [mm]	Durchschnittliche Schlitzungsbreite [mm]	Anzahl Schlitzung pro Meter	Geschlitzte Masse [cm ²]	Geschlitzte Masse [cm ²]	Schlitzungstypologie
125	105	20	2,5	132	66	2,0%	C 120° - 2
160	137	25	2,5	106	66	1,5%	C 120° - 2
200	172	30	2,5	94	71	1,3%	C 120° - 2
250	218	40	2,5	108	108	1,6%	C 120° - 3
315	272	40	2,5	87	87	1,0%	C 120° - 3
400	347	45	3	93	126	1,2%	C 120° - 3
500	433	309	5	18	278	2,0%	C 120° - 1
630	546	420	7	14	412	2,4%	C 120° - 1
800	678	510	8	5,5	224	1,1%	C 120° - 1
1000	852	690	10	4,5	311	1,2%	C 120° - 1
1200	1020	870	10	3,5	305	0,9%	C 120° - 1





Big Dren – Gewelltes PE Rohr SN8 geschlitzt, schwarz, DN/OD Aussen Durchmesser

Verbindungssysteme

Tippe A_1	Tippe A_2
Geschweißte Muffe	Geschweißte Muffe (männliche Reduktion)
	
Tippe B	Tippe C
Reibgeschweißte Spritzgussmuffe (nach der Produktion)	Muffe
	





**SYSTEM
GROUP**

DATENBLATT

Artikelnummer I-DS11NN00000

Big Dren – Gewelltes PE Rohr SN8 geschlitzt, schwarz, DN/OD Aussen Durchmesser

Die angegebenen Werte beziehen sich auf den Produktionsstandard mit Toleranzen von 3%. Auf Anfrage verfügbare Sonderlängen

