



### Big Dren – Gewelltes PE Rohr SN8 geschlitzt, schwarz, DN/ID Innen Durchmesser

#### Beschreibung

Die Rohre werden mit dem Verfahren der kontinuierlichen Coextrusion der beiden Wände produziert. Die Innenwandung ist glatt, Farbe schwarz, und die Außenwandung ist gewellt (Typ B) auch schwarz, mit Innennominaldurchmesser DN/ID...mm.  
 Die Ringsteifigkeit entspricht SN4 (4kN/ m<sup>2</sup>) gemessen nach EN ISO 9969, gemäß Norm UNI EN 13476-3.  
 Das Rohr wird mit Abriebfestigkeitszertifizierung geliefert (Zert. gemäß DIN-Verfahren DIN 19566).

Das o.g. Rohr wird angemessen bearbeitet um die Versickerung oder Entwässerung zu erlauben. Die Sturzfläche wird mittels Position, Anzahl und Mess-Schlitzungen, die auf dem Projekt mitgeteilt werden sollen. Diese Schlitzungen werden auf der Rippenunterseite zwischen zwei nachfolgenden Wellen positioniert.

Verbindungen mittels Muffe oder Doppelmuffe und entsprechende Elastomerdichtungen, die in der ersten Rippe der einsetzenden Rohranfang eingestellt werden sollen. Die Rohrleitung wird von einem Unternehmen hergestellt, das ordnungsgemäß an das PolieCo-Konsortiums eingeschrieben ist (152/2006 - art. 234) und das mit den folgenden Managementsysteme zertifiziert ist:  
 - Qualitätssicherung nach UNI EN ISO 9001;  
 - Umweltschutz nach UNI EN ISO 14001;  
 Der Hersteller wendet einen Ethikkodex sowie ein Organisations-, Verwaltungs- und Kontrollmodell gemäß der Gesetzesverordnung 231/01 an und kann Informationen über seine wirtschaftlichen, ökologischen und sozialen Auswirkungen (ESG) vorlegen, die in einem Nachhaltigkeitsbericht gemäß den GRI-Standards 2021 aufgeführt sind, der von einer akkreditierten dritten Partei zertifiziert wurde.



Das Bild dient nur zur Veranschaulichung

#### Rohstoff Eigenschaften

Durchschnittliche Dichte	g/cm <sup>3</sup>	≥ 0,93	EN ISO 1183-1
Schmelzflussindex	g/10 min	≤ 1,6	EN ISO 1133
Elastizitätsmodul	MPa	≥ 800	ISO 527
Poissonzahl	-	0.45	-



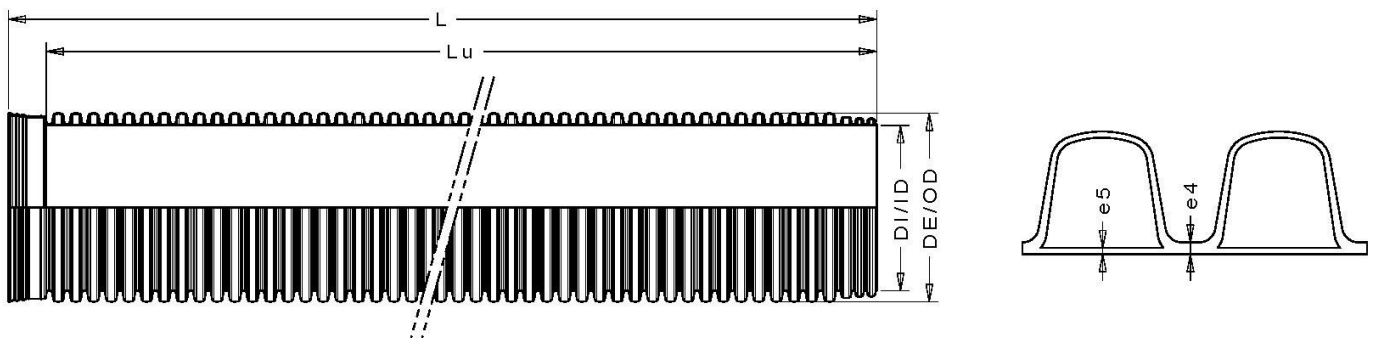


### Big Dren – Gewelltes PE Rohr SN8 geschlitzt, schwarz, DN/ID Innen Durchmesser

#### Eigenschaften des ungerissenen Rohres

Ringsteifigkeit	kN/m <sup>2</sup>	> 8	EN ISO 9969
Widerstand gegen Erwärmung (110 °C)	min	> 30	ISO 12091
Flexibilidad anular	%	> 30	EN ISO 13968
Estanqueidad de la junta	bar	< 0.5	ISO 13259

\* Jenach Art der Rissbildung können sich die mechanischen Eigenschaften und die Druckfestigkeit des ursprünglichen Rohrs ändern.



#### Abmessungen [mm]

DE/OD	DI/ID	DImin	e4min	e5min	L*	Lu*	Verbindungstyp p
284	250	245	1.8	1.5	6250	6000	A_2
350	300	294	2.0	1.7	6250	6000	A_1
468	400	392	2.5	2.3	6250	6000	A_1
575	500	490	3.0	3.0	6250	6000	A_2
701	600	588	3.5	3.5	6750	6550	A_2
935	800	785	4.5	4.5	6750	6550	A_2

Die angegebenen Werte beziehen sich auf den Produktionsstandard mit Toleranzen von 3%. Auf Anfrage verfügbare Sonderlängen

#### Markierung

BLACK DREN Ø DATA ORA SN8

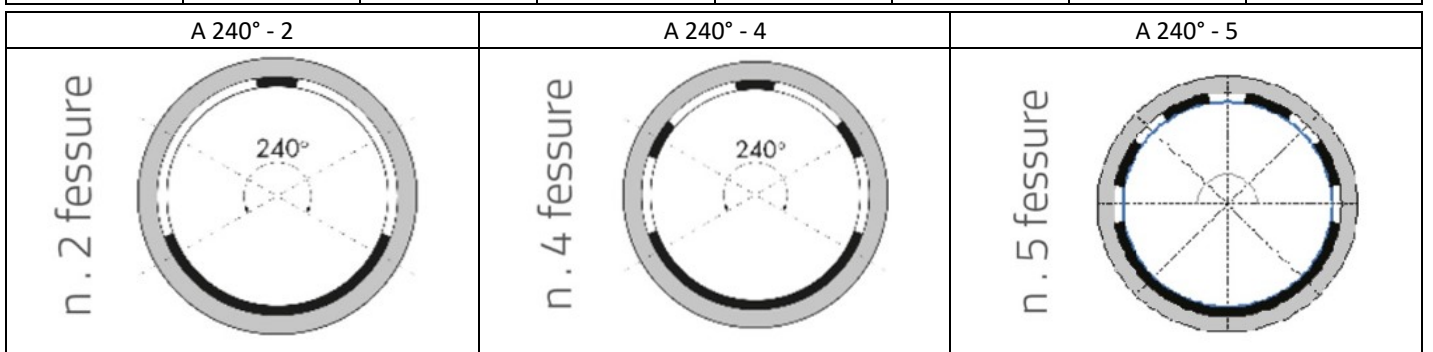




### Big Dren – Gewelltes PE Rohr SN8 geschlitzt, schwarz, DN/ID Innen Durchmesser

#### Schlitzung typ A 240°

DE/OD [mm]	DI/ID [mm]	Durchschnittliche Schlitzungslänge [mm]	Durchschnittliche Schlitzungsbreite [mm]	Anzahl Schlitzung pro Meter	Geschlitzte Masse [cm <sup>2</sup> ]	Geschlitzte Masse [cm <sup>2</sup> ]	Schlitzungstypologie
284	250	181	2,5	60	272	3,5%	A 240° - 2
350	300	218	2,5	48	262	2,8%	A 240° - 2
468	400	290	4	36	418	3,3%	A 240° - 2
575	500	362	7	32	811	5,2%	A 240° - 2
701	600	430	8	6,5	224	1,2%	A 240° - 2
935	800	640	8	4,5	230	0,9%	A 240° - 2

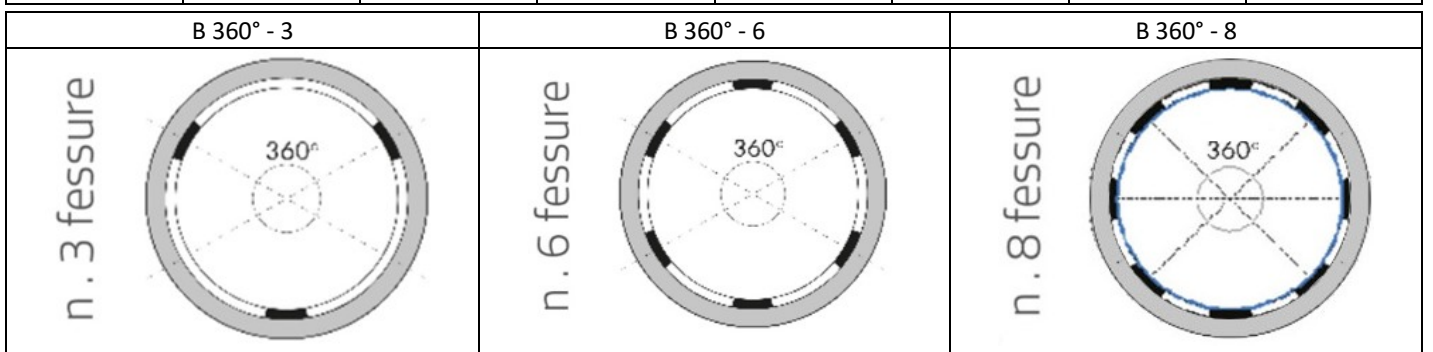




### Big Dren – Gewelltes PE Rohr SN8 geschlitzt, schwarz, DN/ID Innen Durchmesser

#### Schlitzung typ B 360°

DE/OD [mm]	DI/ID [mm]	Durchschnittliche Schlitzungslänge [mm]	Durchschnittliche Schlitzungsbreite [mm]	Anzahl Schlitzung pro Meter	Geschlitzte Masse [cm <sup>2</sup> ]	Geschlitzte Masse [cm <sup>2</sup> ]	Schlitzungstypologie
284	250	181	2,5	90	407	5,2%	B 360° - 3
350	300	218	2,5	72	392	4,2%	B 360° - 3
468	400	290	4	54	626	5,0%	B 360° - 3
575	500	362	7	48	1216	7,7%	B 360° - 3
701	600	430	8	6,5	224	1,2%	B 360° - 3
935	800	640	8	4,5	230	0,9%	B 360° - 3

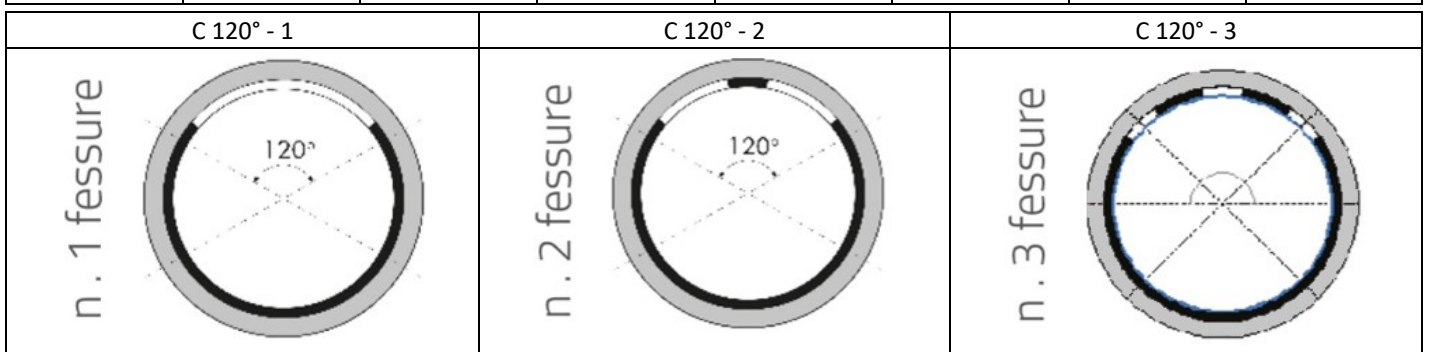




### Big Dren – Gewelltes PE Rohr SN8 geschlitzt, schwarz, DN/ID Innen Durchmesser

#### Schlitzung typ C 120°

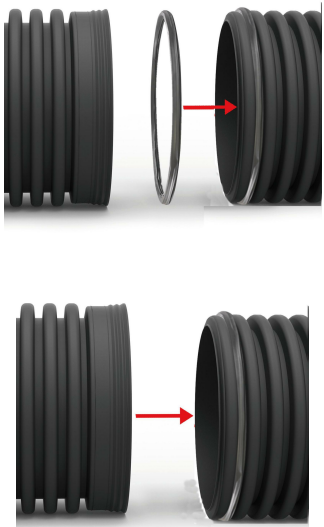
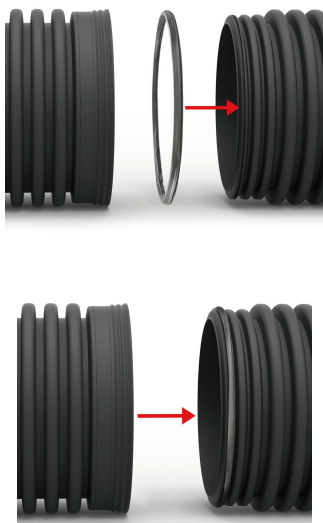
DE/OD [mm]	DI/ID [mm]	Durchschnittliche Schlitzungslänge [mm]	Durchschnittliche Schlitzungsbreite [mm]	Anzahl Schlitzung pro Meter	Geschlitzte Masse [cm <sup>2</sup> ]	Geschlitzte Masse [cm <sup>2</sup> ]	Schlitzungstypologie
284	250	181	2,5	30	136	1,7%	C 120° - 1
350	300	218	2,5	24	131	1,4%	C 120° - 1
468	400	290	4	18	209	1,7%	C 120° - 1
565	500	362	7	16	405	2,6%	C 120° - 1
701	600	430	8	6,5	224	1,2%	C 120° - 1
935	800	640	8	4,5	230	0,9%	C 120° - 1





### Big Dren – Gewelltes PE Rohr SN8 geschlitzt, schwarz, DN/ID Innen Durchmesser

#### Verbindungssysteme

Tippe A_1 Geschweißte Muffe	Tippe A_2 Geschweißte Muffe (männliche Reduktion)
	
Tippe B Reibgeschweißte Spritzgussmuffe (nach der Produktion)	Tippe C Muffe
